

1/2011

Современные промышленные ПТК на базе Ethernet



Совсем недавно Ethernet не выдерживала требований, предъявляемых к сетям промышленного уровня по надежности и быстродействию, а сегодня мы можем утверждать, что современное развитие сети создает базис для перехода на совершенно новый уровень. Авторы статьи рассказывают про изменения, затронувшие технологию на всех этапах развития сети Ethernet.

Институт Автоматики и Электростроения (ИАиЭ) СО РАН,
ЗАО «МСТ» («Модульные Системы Торнадо»), г. Новосибирск

Автоматизация сложных объектов в современных условиях основана на применении программно-технических комплексов (ПТК), обеспечивающих комплексное решение для конкретного класса задач. Программно-технические комплексы (в международной практике – Distributed Control Systems, DCS) для крупных промышленных предприятий на сегодняшний день представлены рядом отечественных и зарубежных компаний. ПТК различных производителей имеют в основном схожие архитектуру и структуру как в целом, так и в контроллерной части. Большинство решений, существующих сегодня, используют разные сетевые технологии на верхнем и нижнем уровнях. Как правило, на верхнем уровне используется Ethernet, а для организации взаимодействия между элементами контроллера (УСО, устройство связи, процессорное устройство), а в ряде случаев и между контроллерами применяются специализированные сети реально-

го времени, или, иными словами, сети, обладающие свойством детерминизма. На сегодняшний день существует порядка 20 основных промышленных сетей [2, 3]: Profibus, CAN-bus и ряд сетей, основанных на физическом интерфейсе RS-485. Можно ожидать, что эти сети будут поддерживаться компаниями, использующими их, и в ближайшей перспективе – в течение следующих 10 лет, поскольку компании заинтересованы в возврате инвестиций, затраченных на разработку оборудования, использующего эти промышленные сети.

Развитие информационных технологий идет потрясающими темпами, и это не может не оказывать влияния на системы автоматизации. К примеру, шина Profibus, которая активно используется для создания последовательных связей полевого уровня около 20 лет, не претерпела за это время существенных изменений. Сеть Ethernet, которая еще несколько лет назад не выдерживала требований, предъявляемых к

сетям промышленного (контроллерного) уровня по надежности и быстродействию, на сегодняшний день полностью детерминирована и превосходит по производительности большинство частнофирменных решений. Скорость передачи данных по сети Ethernet шагнула за это время от 10 Мбит до 1 Гбит, не говоря уже о возможностях коммуникационных подсистем, основанных на технологии Ethernet.

Идея использования Ethernet в качестве сети для обмена информацией между контроллерами и полевыми устройствами не нова. В частности, она была оформлена компанией «Шнейдер Электрик» еще в 2003 году в концепции Transparent Factory Realtime [4]. В этом же источнике приводится основная причина, препятствующая широкому использованию Ethernet в таком качестве: проблема детерминизма. Если эту проблему решить, сеть становится сетью реального времени, и, следовательно, ничто не мешает использованию ее

в качестве магистрали на производствах высокой ответственности.

Заметим, что системами реального времени в проектировании АСУ ТП считаются такие системы, быстродействие которых «адекватно скорости протекания технологических процессов на объектах контроля и управления» [5].

На I этапе развития сеть Ethernet не являлась сетью реального времени, так как метод доступа к среде передачи данных не являлся детерминированным, поскольку основан на случайном множественном доступе с контролем несущей и обнаружением коллизий (CSMA/CD). Передающей средой изначально был коаксиальный кабель. Сочетание шинной топологии сети с таким методом доступа приводило к тому, что была высока вероятность конфликтов между отдельными устройствами при обращении к сети. Причем, по статистике, при загрузке на уровне 70% количество коллизий резко возрастало и происходила значительная деградация производительности сети. Этот факт широко известен, и поэтому до сих пор упоминание Ethernet в качестве элемента сети реального времени иногда вызывает недоумение. Разберемся с этим вопросом до конца.

Следующий этап развития (II) был связан с модернизацией физической среды передачи данных. Поскольку коаксиальный кабель требовал достаточно сложного оборудования для подключения и был не очень надежен, обрыв кабеля приводил к потере всей сети. Он был заменен на витую пару, сегментирование осуществлялось с помощью концентраторов (Hub). Такая технология более надежна, стоимость монтажа существенно снижается, но метод доступа не изменился, соответственно количество коллизий осталось на том же уровне.

III этапом было появление коммутируемого Ethernet на основе витой пары. Коммутатор на основе коммутирующих матриц (Switch) может соединять абонентов без пересечения, таким образом, возможно соединение n пар. Соответственно выросла производительность, но коллизии присутствовали, если два устройства од-

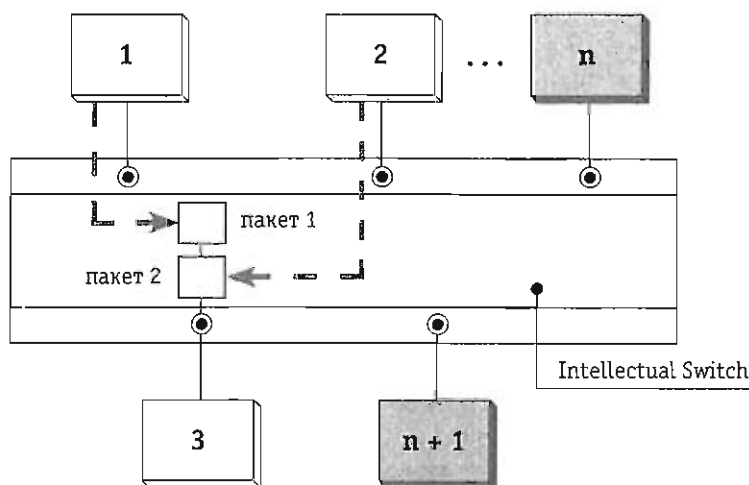


Рис. 1. Передача пакетов информации в сети Ethernet на основе интеллектуального коммутатора (Store-and-Forward)

новременно обращались к одному и тому же третьему.

В случаях I–III было очень сложно строить сети реального времени. Для того чтобы система приближалась к требованиям реального времени, на верхнем уровне необходимо было создавать некую программную надстройку, которая регламентировала бы работу устройств в сети и пользовалась для этой цели набором маркеров. Например, устройство может передавать информацию в том случае, если получает некий маркер. Industrial Ethernet – это и есть та надстройка верхнего уровня над средой, не обеспечивающей передачу данных в реальном времени, которая делает сеть детерминированной.

В настоящее время широко используются интеллектуальные коммутаторы на базе виртуальных коммутирующих матриц (рис. 1).

Коммутационная среда в данном случае – это уже не коммутатор в традиционном понимании, а мощный специализированный компьютер, который реализует функции коммутатора в режиме «store-and-forward», обладает большим объемом памяти, куда буферизируются все пакеты, даже в ситуации пиковой нагрузки. Пакеты ставятся в очередь на отправку в соответствующий порт. Таким образом, коллизии не возникают. Это важное обстоятельство дает основание считать такую коммуникационную среду детерминированной, так как для любой конфигурации сети

можно точно определить максимальное расчетное время доставки сообщения. Возможности построения коммуникационных сред на базе Ethernet практически не ограничены, что позволяет строить сеть с требуемым максимальным временем доставки сообщения.

В спецификации Ethernet есть понятие «широковещательный пакет». Появление такого пакета в сети приводит к тому, что он размножается для доставки всем абонентам. Этот механизм эффективно используется для передачи инициативных сигналов в системах управления (согласно спецификации GOOSE стандарта МЭК-61850), но одновременно таит определенные опасности. В частности, именно этим способом пользуются вирусные сетевые программы, цель которых – деградация сети. Основным их инструментом – распространение большого количества широковещательных сообщений, которые загромаждают сеть (так называемый «широковещательный шторм»). При создании сети необходимо учитывать эту опасность. Вероятность возникновения паразитных пакетов существует на участках, где сконцентрированы рабочие станции, базирующиеся на открытых операционных системах (Windows и пр.). Такие участки следует отделять от остальной части системы, в частности от контроллеров, где выполняются все программы управления. В интеллектуальном коммутаторе есть возможность

организовать защиту, прописав те типы пакетов, которые следует игнорировать или шлюзовать.

Таким образом, сегодняшние технические средства позволяют строить детерминированную сеть на базе Ethernet, не прибегая к специальному ПО.

Доказательством этого служит недавно введенный стандарт МЭК-61850, также основанный на Ethernet [6]. Данный стандарт предлагает решения для автоматизации подстанций, но есть вероятность, что в ближайшем будущем будет создан аналогичный стандарт для создания АСУ ТП.

Вернемся к концепции «Шнейдер Электрик» 2003 года. Согласно этой концепции, Ethernet использовался в качестве шины для организации распределенного ввода-вывода конкретного контроллера (внутренней шины контроллера), то есть присутствует контроллер как конструктивный элемент сети. Но современное развитие сети Ethernet создает базис для перехода на совершенно новый уровень — от традиционной контроллерной архитектуры к распределенной (многоядерной) среде управления (PCU). Система в этом случае представляет собой одноранговую сеть, в которой нет необходимости конструировать

контроллеры как таковые — они становятся виртуальными. Существует коммутационная среда, в которой присутствуют все элементы для создания системы: элементы или устройства связи с объектом (УСО) и элементы обработки информации (процессорные устройства — ПУ). Если определены алгоритмы и устройства, от которых запрашиваются данные, то контроллер становится виртуальным вплоть до того, что на базе одного ПУ может быть организовано несколько виртуальных контроллеров (управляющих программ) с разными функциями, и наоборот, с одним устройством УСО может опрашиваться одновременно несколькими ПУ.

Распределенная среда управления в данном случае не накладывает никаких ограничений на количество используемых устройств — они могут резервироваться, дублироваться, троироваться, сколько требуется для обеспечения отказоустойчивости. PCU кардинальным образом отличается по архитектуре от существующих ПТК и дает разработчикам новую степень свободы, позволяющую создавать разнообразные системы управления, наделяя их свойствами, важными для ПТК крупных ответственных технологических объектов, в том

числе теплоэнергетики. Такое решение приводит к ряду важных преимуществ [7]:

- › данные любого модуля ввода/вывода становятся доступны для любого устройства обработки;
- › один из трудоемких этапов проектирования ПТК — компоновка контроллеров — значительно упрощается, поскольку функции контроллеров, их структура и состав становятся программно конфигурируемыми: компоновать можно, исходя из условий минимизации кабельных связей, удобства монтажа и эксплуатации, разделения технологических потоков и других соображений. Важно, что процесс компоновки существенно упрощается и у проектировщика гораздо меньше ограничений в процессе компоновки ПТК;
- › система становится более отказоустойчивой, поскольку функции отказавшего элемента может взять на себя другой элемент;
- › отменяются ограничения, связанные с глубиной резервирования, т.е. степень резервирования может быть больше двух;
- › в качестве среды передачи данных можно использовать различные варианты: медные или оптоволоконные кабели, беспроводную связь;

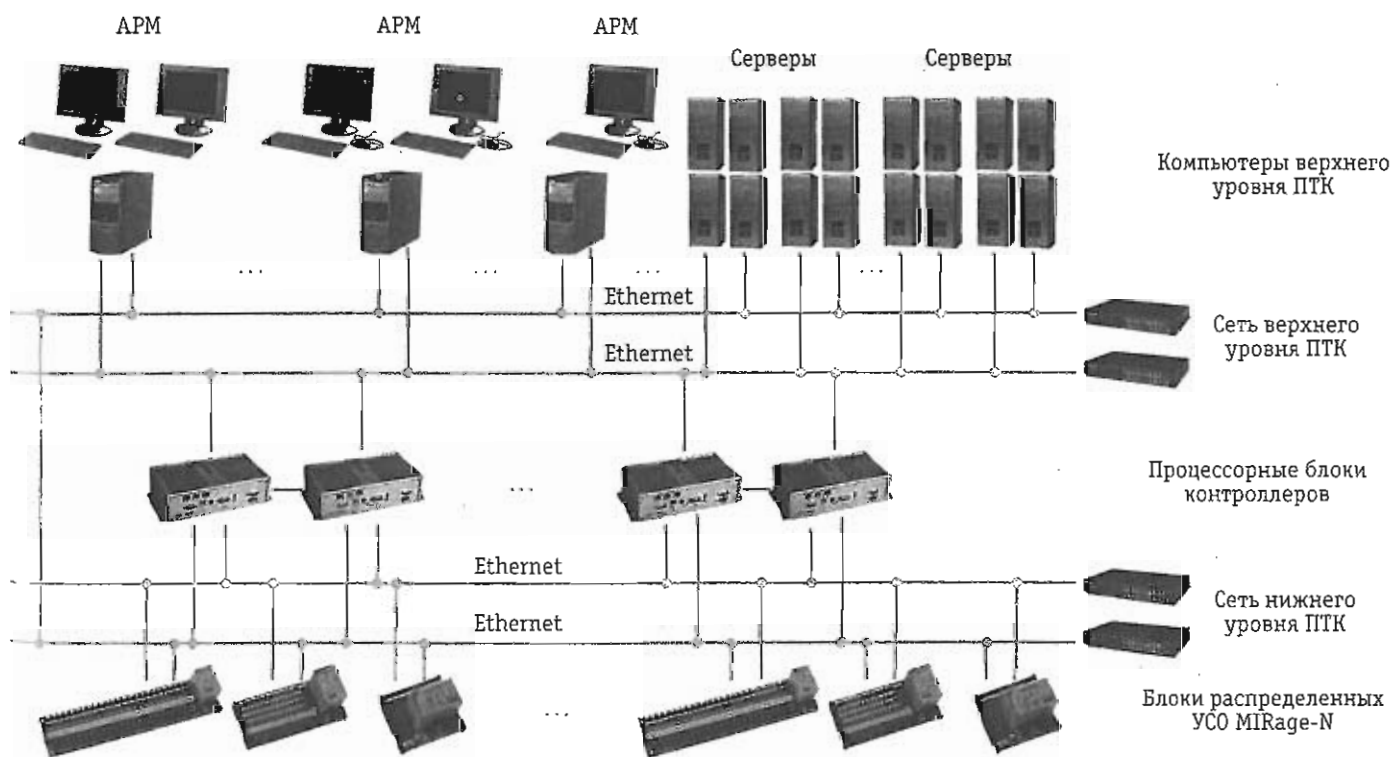


Рис. 2. Структура сети в ПТК «Tornado-N» (4 порта Ethernet)

► надежность работы достигается за счет возможности дублирования информационной магистрали;

► практически отсутствуют ограничения по расширению, система легко масштабируется и расширяется без влияния на ранее установленное оборудование ПТК;

► система обладает улучшенными эксплуатационными и метрологическими характеристиками по сравнению со многими современными аналогами;

► модули заменяются безударно, без демонтажа полевых кабелей;

► система может быть расширена без значимой модификации действующей части;

► цикл опроса УСО конфигурируется для каждой программы управления в ПУ, минимальная длительность цикла составляет 5 мс;

► время опроса УСО составляет порядка 1–2 мс.

Примером реализации данной технологии может служить ПТК «Торнадо-N» производства компании «Модульные Системы Торнадо».

Мы уже писали об использовании модулей MIRage-N в качестве УСО в составе ПТК «Торнадо-N» с интерфейсом Ethernet (ИСУП, №1(25)_2010). Также в статье было рассмотрено использование промышленных компьютеров ARK-3382 фирмы Advantech с четырьмя и шестью портами Ethernet. Напомним, что структура, основанная на

четырёх портах Ethernet, является компромиссной и минимальной для реализации полнофункционального сетевого взаимодействия, удовлетворяющего требованиям к ПТК для управления объектами теплоэнергетики. Для полноценной структуры сетевого взаимодействия требуется шесть независимых портов Ethernet.

Первичная обработка информации в модулях распределенного ввода/вывода MIRage, а также программная обработка сигналов и управление в процессорных модулях выполняются независимо от программного обеспечения верхнего уровня. Поэтому при отключении верхнего уровня контроллерный уровень осуществляет полное управление технологическим объектом в объеме, достаточном для безаварийной работы оборудования. Дублирование основных элементов системы (питания, коммуникаций, процессорных модулей) обеспечивает ей функциональную устойчивость к любому единичному отказу, что крайне важно при автоматизации ответственных промышленных объектов. Аппаратная конфигурация контроллеров предоставляет резерв для будущего расширения системы.

На сегодняшний день ПТК «Торнадо-N» на основе РСУ реализованы в АСУ общестанционного оборудования на Томской ГРЭС-2 (ТГК-11) и в АСУ ТП турбоагрегата

P-12-3,4/0,5 Канской ТЭЦ (ТГК-13). Положительные результаты внедрений и результаты тестирования новой системы дали основания для проектирования АСУ ТП нескольких энергоблоков на базе ПТК, основанной на РСУ.

Литература

1_РД 153-34.1-35.127-2002 «Общие технические требования к программно-техническим комплексам для АСУ ТП тепловых электростанций» // СПО ОРГРЭС, 2002.

2_Ицкович Э.Л. Эволюция средств и систем автоматизации технологических процессов // Автоматизация в промышленности. 2009. № 8. С. 3–10.

3_Захаров Н.А. Очередные задачи промышленного Ethernet // Автоматизация в промышленности. 2004. № 8. С. 46–49.

4_Понов С.И. Ethernet в поле... Почему бы и нет? // Автоматизация в промышленности. 2003. № 11. С. 43–45.

5_Основы современных Автоматизированных Систем Управления Технологическими Процессами (АСУ ТП). Часть 2. Операционные системы реального времени. OS-9. Промышленные сети: Учебное пособие / Составитель А.Н. Скворцов // Новосибирск: ЗАО «МСТ», 2003.

6_Построение комплексной АСУ ТП в области электроэнергетики на базе стандарта МЭК-61850 // Автоматизация в промышленности. 2008. № 8. С. 41–44.

7_Сердюков О.В., Дорошкин А.А. Структурные особенности ПТК на базе единой цифровой сети // ИСУП. 2010. № 2. С. 62–64.

О.В.Сердюков, к.т.н., ст.н.с.;

Р.В.Нестуля, к.ф.-м.н., н.с.;

С. А. Кулагин, н.с.;

А.Н.Скворцов, м.н.с.;

А.И.Тимошин, н.с.,

(ИАиЭ) СО РАН, г. Новосибирск,

А.А.Дорошкин, ведущий специалист;

И.В.Сорокин, ведущий специалист,

ЗАО «МСТ», г. Новосибирск

Система диспетчеризации центральных тепловых пунктов и котельных в Великом Новгороде

МУП «Теплоэнерго», основной поставщик услуг по теплоснабжению и горячему водоснабжению в Великом Новгороде, осуществило проект по замене котельных с устаревшим оборудованием полностью автоматизированными котельными и созданию единой системы диспетчеризации котельных и центральных тепловых пунктов (ЦТП) на базе ПО CitectSCADA.

На сегодняшний день система диспетчеризации ЦТП объединяет пять полностью автоматизированных котельных. Она осуществляет мониторинг более сотни технологических параметров работы котельной, контроль охранной и пожарной сигнализации, контроль расхода воды и энергоресурсов. Система позволяет диспетчеру оперативно и в полном объеме получать данные о состоянии оборудования и работе объектов в целом, измеряемых параметрах, нештатных ситуациях и их предыстории, а также архивировать события.

В ближайшее время планируется подключение в систему еще, как минимум, двух автоматизированных котельных, а в следующем году – масштабный проект по автоматизации и диспетчеризации еще семи котельных и восемнадцати ЦТП.

ЗАО «РТСофт», www.rtssoft.ru